

# SIRENE ELETTRONICHE **SELP** E DIFFUSORI ACUSTICI **APC**



- Design moderno ed accurato
- Massime prestazioni in ogni ambiente
- 3 versioni: a basso assorbimento (290mA 99dB), ad alta potenza (950mA 103 dB) e piezo (200mA 98dB)
- Diffusori acustici a 6Ω e 16Ω
- Approvazione IMQ Allarme II livello in corso (SELP-12L e SELP-12N)





## Sirene elettroniche per interno SELP-12L, SELP-12N e SELP-12P e diffusori acustici APC-12P e APC-16P

Le sirene elettroniche per interno devono armonizzarsi con l'ambiente per soddisfare i clienti più esigenti, ma nello stesso tempo offrire anche le più elevate prestazioni e la più alta affidabilità per realizzare la massima sicurezza.

Le sirene Serie SELP e i diffusori acustici Serie APC offrono entrambe queste caratteristiche.

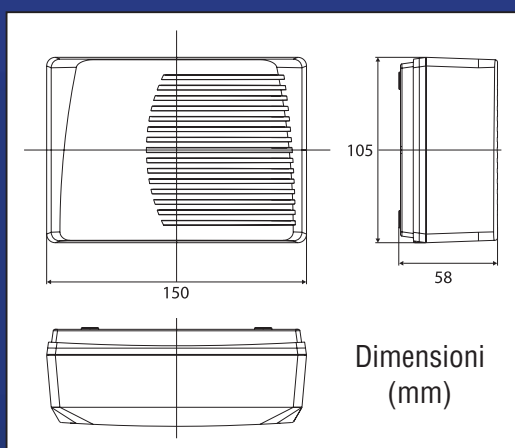
Le sirene elettroniche per interno SELP-12L e SELP-12N sono le versioni aggiornate ed evolute, in contenitore in plastica di design moderno ed elegante, delle sirene SELC-12L e SELC-12N, alle quali si aggiunge la nuova versione piezo SELP-12P con 3 suoni selezionabili.

Allo stesso modo, i diffusori acustici APC-12P e APC-16P sono le versioni aggiornate dei diffusori acustici APC-12 e APC-16.

Il coperchio interno in acciaio fornisce la protezione antimanomissione, oltre a dare una maggiore robustezza alle sirene e ai diffusori acustici. Le sirene SELP e i diffusori APC sono progettati per soddisfare le più recenti normative europee, come pure l'approvazione IMQ Allarme II livello (in corso) per le sirene SELP-12L e SELP-12N.

### Caratteristiche

Articolo	SELP-12L	SELP-12N	SELP-12P	APC-12P	APC-16P
Codice	HE12P-L	HE12P-N	HE12P-P	HEAPP12	HEAPP16
Tensione di alimentazione	12V— (da 11 a 14V—)				
Assorbimento di corrente	250mA	950mA	200mA	-	-
Livello di pressione sonora	99dB a m 3	103dB a m 3	Continuo: 94dB a m 3 Bitonale: 98dB a m 3	-	-
Frequenza fondamentale	2000Hz	2000Hz	Continuo: 2870Hz Bitonale: 2870Hz e 2700Hz	-	-
Impedenza altoparlante	6Ω		-	6Ω	16Ω
Temperatura di funzionamento	+5°C ÷ +40°C		-20°C ÷ +70°C	+5°C ÷ +40°C	
Peso (g)	700		350	700	600



### Come ordinare

Codice	Articolo	Descrizione
HE12P-L	SELP-12L	Sirena elettronica bitonale, alim. 12V—, 290mA
HE12P-N	SELP-12N	Sirena elettronica bitonale, alim. 12V—, 950mA
HE12P-P	SELP-12P	Sirena piezo con 3 suoni selezionabili
HEAPP12	APC-12P	Diffusore acustico 6Ω, 15W
HEAPP12	APC-12P	Diffusore acustico 16Ω, 15W