

# SX-360Z



## CONSENTE LO "ZOOM" IN OGNI CONDIZIONE

**La funzione esclusiva di "zoom" ed il disegno di rilevazione ad elevata densità forniscono un'insuperabile capacità di rilevazione a qualsiasi altezza di soffitto fino a m 5.00!**

Una nuova generazione di rivelatori a 360° che incorporano una tecnologia molto avanzata. L'esclusivo meccanismo di "zoom" rende SX-360Z il più flessibile rivelatore oggi disponibile. Le 138 zone ad alta densità forniscono un'area circolare di rilevazione di m 18.00 con qualsiasi altezza di soffitto da m 2.40 a m 5.00, assolutamente senza punti morti. Il disegno compatta di SX-360Z lo rende il rivelatore ideale per ogni installazione, residenziale o commerciale, piccola o grande.

# SX-360Z

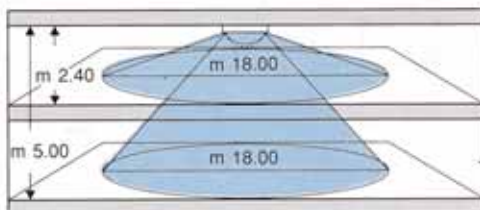
## PRESTAZIONI

### ◆ Elevata densità

Fornisce una copertura ad alta densità con ben 138 zone di rilevazione, eliminando punti morti nell'ampia area di rilevazione del diametro di m 18.00.

### ◆ Funzione "zoom"/Regolazione fasci

L'angolazione dei fasci può essere regolata in modo variabile. La speciale lente può essere regolata in alto e in basso ruotando il coperchio dell'involucro del meccanismo di "zoom". La regolazione dell'angolazione può fornire un'area di rilevazione del diametro di m 18.00 a qualsiasi altezza di soffitto fino a m 5.00, con un'elevata capacità di rilevazione.



### ◆ Lente multi-focale brevettata

Crea delle zone con elevata densità verticale per la massima sensibilità di rilevazione.

### ◆ Protezione da falsi allarmi

- ◆ Protezione contro interferenze da RF  
Nessun allarme con livelli d'intensità di campo superiori a 30V/m nel campo da 100MHz a 1.2GHz.
- ◆ Protezione in temperatura  
Nessun allarme alle temperature basse, alte e rapidamente mutevoli da -20°C a +50°C
- ◆ Circuito di riduzione dei disturbi
- ◆ Conteggio impulsi regolabile: 1, 2 e 4.
- ◆ Sensibilità regolabile: alta, media e bassa.

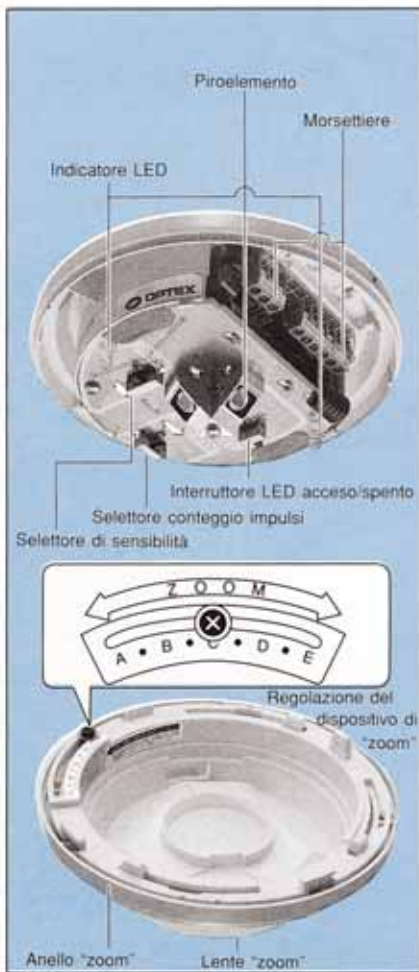
### ◆ Altre prestazioni

- ◆ Interruttore LED acceso/spento.
- ◆ Indicatore di avviamento.

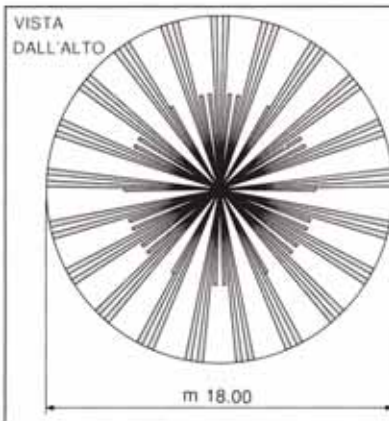
### ◆ Versioni disponibili

- ◆ SX-360Z: standard
- ◆ SX-360ZS: relè di scambio
- ◆ SX-360ZV: memoria allarme iniziale e doppia schermatura conduttiva brevettata del piroelemento.

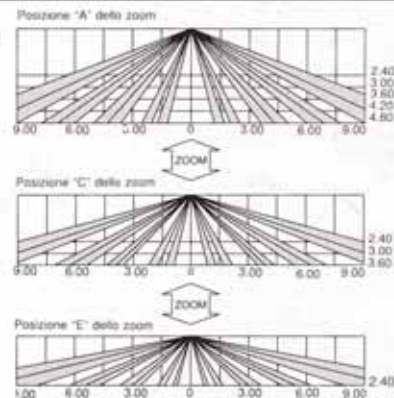
### ◆ Approvazione IMQ 2° livello



## AREE DI RILEVAZIONE



VISTA LATERALE



## CARATTERISTICHE

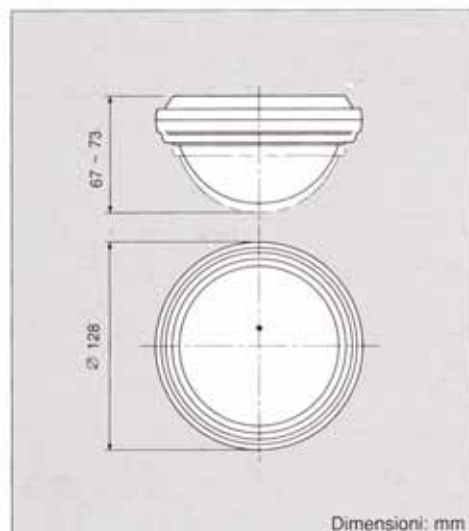
<b>Modello</b>	<b>SX-360Z</b>
Metodo di rilevazione	Infrarossi passivi
Copertura	Ø m 18.00
Zone di rilevazione	138 zone
Fissaggio	Altezza soffitto da m 2.40 a m 5.00
Sensibilità	1.6°C a 0.60 m/s
Velocità rilevabile	da 0.30 a 1.80 m/s
Indicatore LED	Il LED lampeggia durante il periodo d'avviamento Condizione d'allarme
Tempo allarme	2.0 ± 0.5 s
Uscita allarme	N.C. 28Vc.c. 0.2A max.
Contatto manomissione	N.C. che si apre quando si toglie il coperchio
Conteggio impulsi	1, 2 o 4 in 20 ± 5 s
Periodo d'avviamento	circa 20 s (il LED lampeggia)
Alimentazione	6 ~ 18Vc.c.
Assorbimento	13mA (normale)
Peso	g 224
Temperatura di funzionamento	-20°C ~ +50°C
Umidità dell'ambiente	95% max.
Interferenza RF	Nessun allarme fino a 30V/m

Versione S (relè di scambio)		
<b>Modello</b>	<b>SX-360ZS</b>	
Uscita allarme	Contatto di scambio 28Vc.c. 0.2A max.	
Assorbimento	30mA (normale)	
Peso	g 225	
Versione V (memoria allarme)		
<b>Modello</b>	<b>SX-360ZV</b>	<b>SX-360ZV(P)</b>
Memoria allarme	Inserito: 0 ~ 1Vc.c.	Inserito: +5 ~ 20Vc.c.
Memoria allarme iniziale	max. 40 rivelatori	
Assorbimento	13mA (normale)	25mA (max.)
Peso	g 227	
Interferenza RF	Nessun allarme fino a 30V/m	
<b>Modello</b>	<b>SX-360Z</b>	
<b>Certificazione IMQ-Sistemi di sicurezza</b>	I livello Il livello se dotato di Kit antistacco WRS-01	

\* Caratteristiche e dimensioni possono cambiare senza preavviso.

NOTA: Questo apparecchio è progettato per rilevare movimenti ed attivare una centrale d'allarme. Essendo solo parte di un sistema completo, non si possono assumere responsabilità in caso di furto o danni.

## DIMENSIONI



Dimensioni: mm