

Sirene elettroniche da interno

Serie MINISTILE



Manuale Installazione



HESA S.p.A.

Via Triboniano, 25 - 20156 Milano - Tel. 02.380361 - Fax. 02.38036701
www.hesa.com • e-mail: hesa@hesa.com

Filiale: Scandicci (FI)

DT02997_HE1223R00

Caratteristiche:

La sirena da interno MINISTILE è concepita per la segnalazione di allarme acustico (acustico e visivo nella versione MINISTILE-BL). Dispone di due ingressi per attivare due suoni diversi, di un trimmer e due DIP Switch che permettono la regolazione dell'intensità sonora per i singoli ingressi. Ha inoltre un ingresso per comandare liberamente l'attenuazione del suono. Un LED ad alta intensità è disponibile per segnalazioni ausiliarie indipendenti dall'allarme (solo MINISTILE-BL).

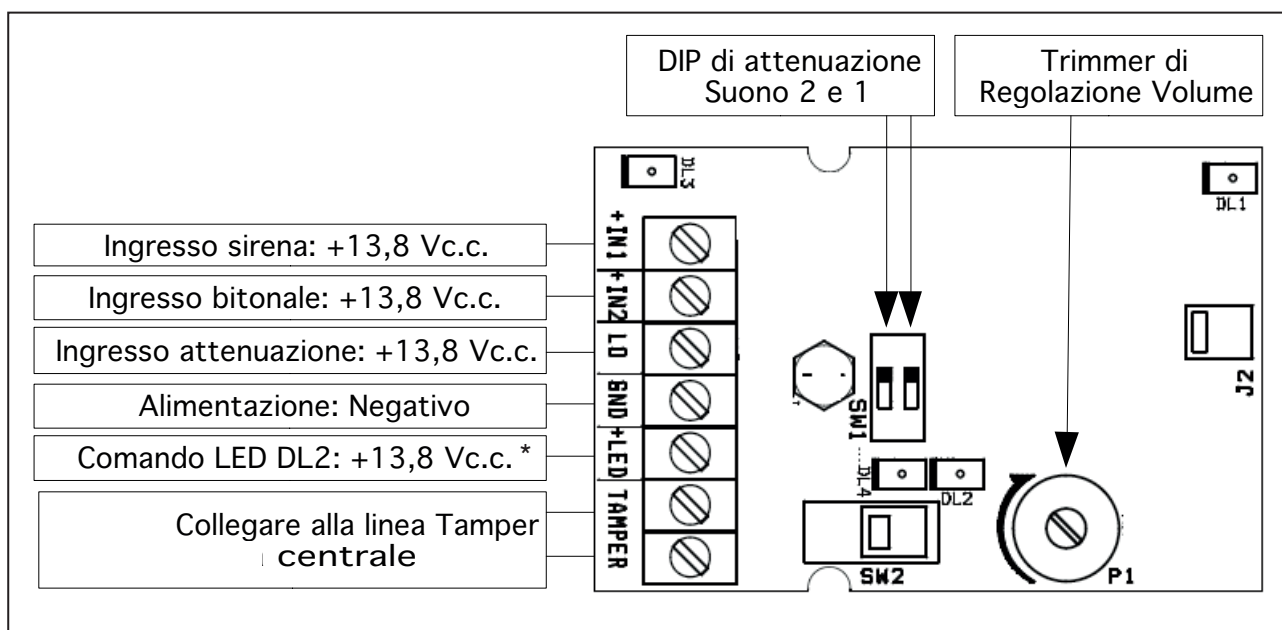
Collegamento:

Collegare l'uscita positiva della centrale, con almeno 55mA (80mA per MINISTILE-BL) erogabili e limitata a 250mA, a uno dei morsetti positivi (+IN1 e/o +IN2), in base al morsetto collegato la sirena farà un tipo di suono e il negativo al morsetto GND come in Fig. 1.

Per regolare l'intensità sonora, da 80dB a 103dB, ruotare il trimmer P1 in senso orario.

Se si vuole comandare dalla centrale anche l'attenuazione, ad es. per segnalare un preallarme, collegare un'uscita ausiliaria della centrale al morsetto LO, quando il morsetto è portato ad una tensione positiva l'intensità sonora diminuisce di circa 10dB. Per settare gli ingressi IN1 e IN2 attenuati di circa 10 dB senza comando LO impostare i dip switch1 (per +IN2) e/o 2 (per +IN1) in ON.

Quando al morsetto +LED viene fornita una tensione positiva il led DL2 a bordo della sirena si accende fisso (solo MINISTILE-BL).



* Solo MINISTILE-BL

Figura 1

Montaggio:

La sirena deve essere installata da personale qualificato all'interno degli edifici tenendo in considerazione tutte le norme riguardanti l'installazione rispettando distanze e altezze per la miglior resa visiva e acustica della stessa.

Fissare la MINISTILE a muro attraverso le 4 asole nel fondo della sirena utilizzando 4 tasselli da 5 mm.

Per il collegamento dei cavi utilizzare un giunto (tubo scatola) nel caso di un impianto con tubi o canaline esterni.

Frequenze:

Morsetto	Suono	Frequenza min. max
+IN1	Sirena standard, andamento trapezoidale	2550Hz - 2850Hz
+IN2	Pulsante bitonale	2350Hz - 2960Hz

Morsettiera:

Morsetto	Funzione	Parametri
+IN1	Ingresso comando suono sirena standard	MINISTILE: I assorbita con volume medio 55mA I assorbita con volume al massimo 105mA MINISTILE-BL: I assorbita con volume medio 80mA I assorbita con volume al massimo 130mA
+IN2	Ingresso comando suono bitonale	MINISTILE: I assorbita con volume medio 55mA I assorbita con volume al massimo 105mA MINISTILE-BL: I assorbita con volume medio 80mA I assorbita con volume al massimo 130mA
LO	Ingresso comando d attenuazione suono	I MAX assorbita 2mA
GND	Alimentazione negativa	–
+LED	(solo MINISTILE-BL) Comando LED DL2	I MAX assorbita 10mA
TAMPER	Ingresso a contatti puliti normalmente chiuso	–

Caratteristiche tecniche:

Tensione nominale di alimentazione (Vn)	13,8 Vc.c (da 10 Vc.c. a 14 Vc.c.)
Assorbimento massimo con Vn	vedi tabella sopra
Potenza	2,4 W
Potenza sonora SPL @ 1m	98 dB
Frequenza suono	Vedi tabella
Grado Sicurezza	Grado 3
Conforme alla Norme	EN50131-4
Grado di Protezione	IP4X
Classe ambientale	II
Temperatura di funzionamento	da -25 °C a +50°C
Dimensione	159x114x52 mm

MANUTENZIONE PERIODICA

Si raccomanda di provare la sirena ogni settimana, e di fare effettuare la manutenzione periodica da un installatore professionista

Questa apparecchiatura deve essere installata da un tecnico professionalmente qualificato per le installazioni di impianti di sicurezza.

Dichiarazione di conformità:

Hesa S.p.A., Via Triboniano, 25 - 20156 MILANO dichiara che le sirene autoalimentate **Serie MINISTILE** sono conformi ai requisiti essenziali richiesti dalla normativa comunitaria:

CE 2014/30; CE 214/35; UE 2011/65

Sono stati applicati i seguenti documenti normativi:

EN 60950-1+A12:2011+A2:2013

EN 50130-4:2012+A1:2014

EN 61000-6-3:2011+AC1:2012

EN 50581:2012



HESA S.p.A.

Via Triboniano, 25 - 20156 Milano - Tel. 02.380361 - Fax. 02.38036701

www.hesa.com • e-mail: hesa@hesa.com

Filiale: Scandicci (FI)



MINISTILE-BL (HE33BL)

INDOOR SOUNDER

INSTALLATION MANUAL

PRODUCT DESCRIPTION:

MINISTILE BL indoor sounder is a device conceived for both acoustic and visual notice in alarm installations. Technical features: two inputs to activate two different sounds, trimmer, two dipswitches enabling sound pressure adjustment for the various inputs, input for sound softening control, high-intensity independent LED flashing unit for optical signalizations.

TECHNICAL FEATURES:

Power supply	13.8 Vdc (from 10 Vdc to 14 Vdc)
Max consumption with Vn	See CHART 2
Power	2.4 W
Sound pressure SPL @ 1m	See DIAGRAM 1
Sound frequency	See CHART 1
Working condition	From -25°C to +50°C
Environmental class	Class II
IP degree	IP4x
Standards compliance	EN50131-4:2009 T031:2014
Security	3
Size (HxWxD)	159x113x53
Weight	180 gr

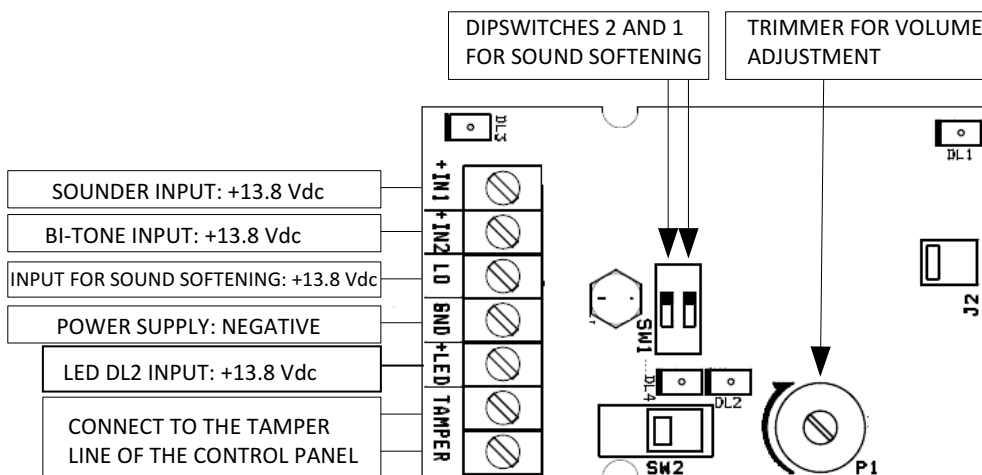
WIRING:

As shown in Pict. 1, connect the negative to GND terminal and the positive output of the control panel (delivering min. 80mA and limited to 250mA) to one of the positive terminals (+IN1 and/or +IN2). According to the terminal connected, the sounder produces a sound type.

To adjust the sound pressure (from 80 dB to MAX), rotate P1 trimmer clockwise.

To control the sound softening directly from the control panel (e.g. to notify a pre-alarm), connect an auxiliary output of the control panel to LO terminal: when the terminal is brought to a positive voltage, the sound pressure decreases of around 10 dB. For IN1 and IN2 inputs already to be softened of around 10 dB (without LO command), set dipswitch 1 (in case of +IN2) and/or dipswitch 2 (in case of +IN1) in ON position.

When the terminal +LED is brought to a positive voltage, the led DL2 on the sounder flashes steadily.



Pict.1

MOUNTING:

Attention: the sounder must be installed by qualified staff, in indoor location, keeping into consideration all related norms and measures and respecting proper distances and installation heights to the purpose of obtaining the best acoustic and optical notice results from the device.

1. Remove the cover and fix the sounder on the wall through the 4 fixing holes located on the sounder base (see Pict. 2) and using 4 5-mm wall plugs;
2. For the wiring: use a joint in case of installation with external pipes.
3. Once connection has been performed, close the sounder by screwing the closing screw through the hole located in the front part of the sounder, as shown in Pict. 3.

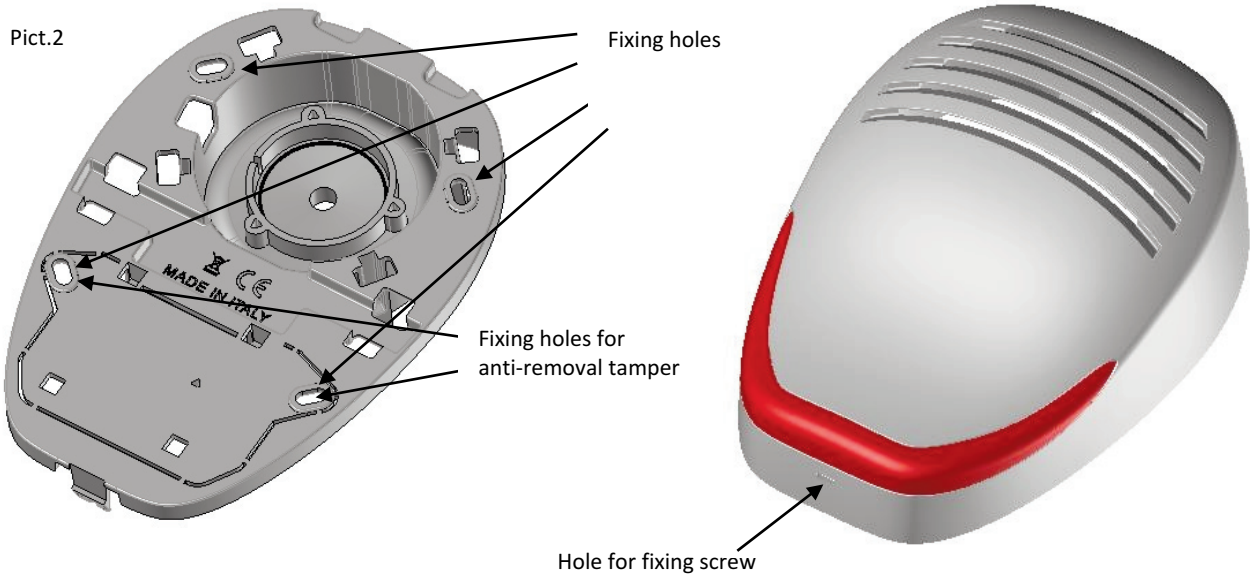
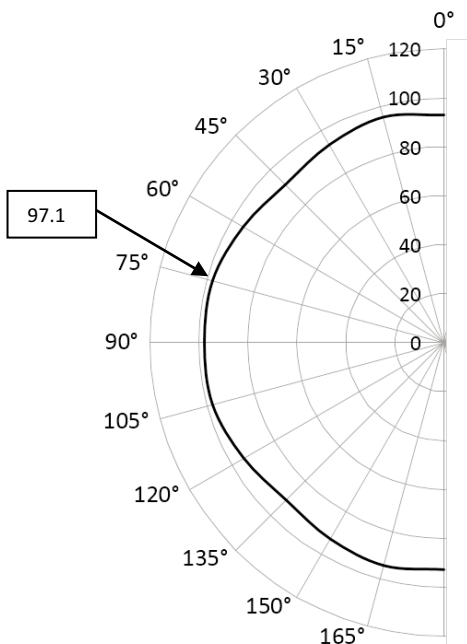


CHART 1: SOUND PRESSURE AND FREQUENCIES		
TERMINAL	SOUND	FREQUENCY min. max.
+IN1	Standard sounder, trapezoidal type	2550Hz - 2850Hz
+IN2	Bi-tone pulsed	2350Hz - 2960Hz

Tab. 1

Diagram 1



MINISTILE-BL	
Angle	dB (A) @1m
15°	92.0
45°	90.7
75°	97.1
105°	96.8
135°	90.3
165°	92.2

CHART 2: TERMINAL BLOCK		
TERMINAL	FUNCTION	PARAMETRES
+IN1	Input for standard sound	consumed with medium volume 80mA consumed with max volume 130mA
+IN2	Input for bi-tone sound	consumed with medium volume 80mA consumed with max volume 130mA
LO	Input for sound softening control	MAX consumed 2mA
GND	Negative power supply	-
+LED	DL2 LED input	MAX consumed 10mA
TAMPER	Dry-contact NC input	-

Attention: give power supply to the sounder using a control panel output with SELV voltage and limited power!



DISPOSAL:
This product must be disposed of using the appropriate bins for electrical and electronic products. This product must not be placed in bins for collection of other waste types.

Warranty:

All Venitem products have 2 years warranty. With the aim of improving design and quality of its products, Venitem reserves the right to modify them without prior notice. All defective products have to be returned to the supplier.



HESA S.p.A.

Via Triboniano, 25 - 20156 Milano - Italy - Tel. +39.02.380361 - Fax. +39.02.38036701
www.hesa.com • e-mail: hesa@hesa.com