

# HESAVISION IP

**Videoregistratori digitali  
per telecamere IP  
NVR-4HS - NVR-9HS - NVR-16HS**

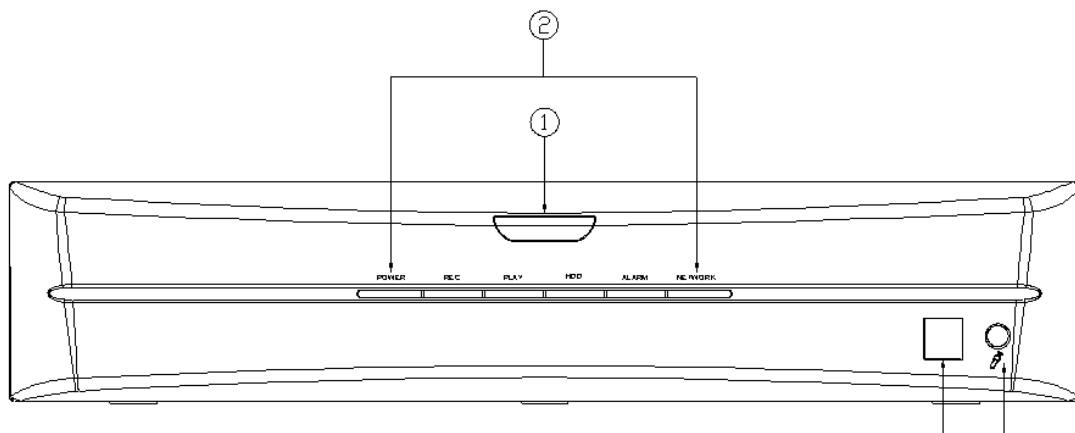


***Manuale utente***

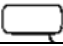



# 1 HARDWARE

## 1.1 PANNELLO FORNTALE

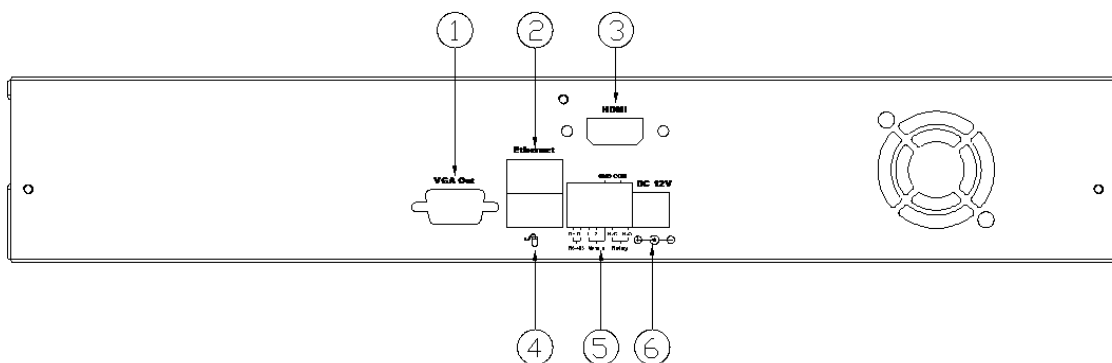


DT02222HE1112R00

NO.	ETICHETTA	FUNZIONE
1		Sensore IR
2	<b>LED</b>	Led
3		Connettore USB
4	<b>MIC IN</b>	Ingresso Microfonico

## 1.2 PANNELLO POSTERIORE

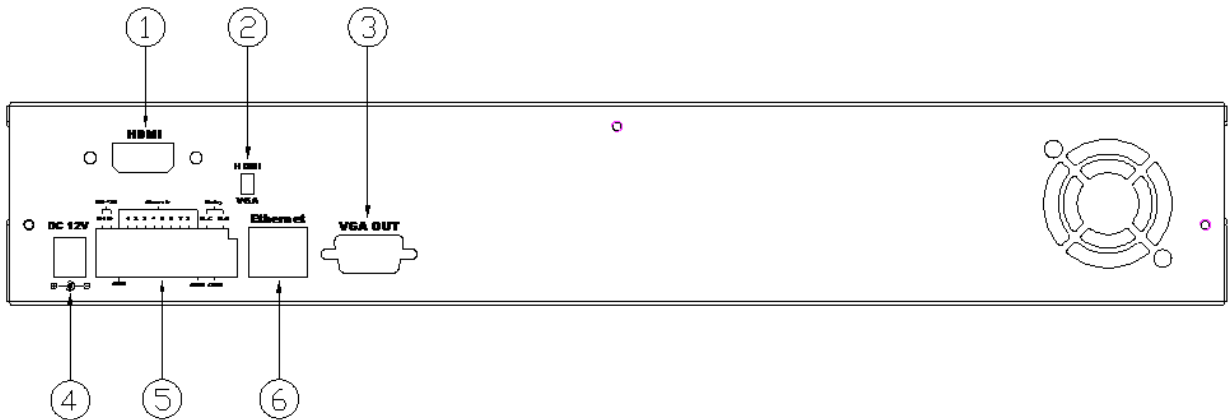
4 canali



NO.	ETICHETTA	FUNZIONE
1	<b>VGA D-SUB OUT</b>	Connettore per monitor
2	<b>ETHERNET</b>	Connettore RJ-45
3	<b>HDMI MONITOR OUT</b>	NON USATA
4	<b>MOUSE</b>	Connettore USB per mouse
5	<b>RS-485/ ALARM IN/ RELAY OUT</b>	2 pin RS-485 / 2 ingressi 2 uscite

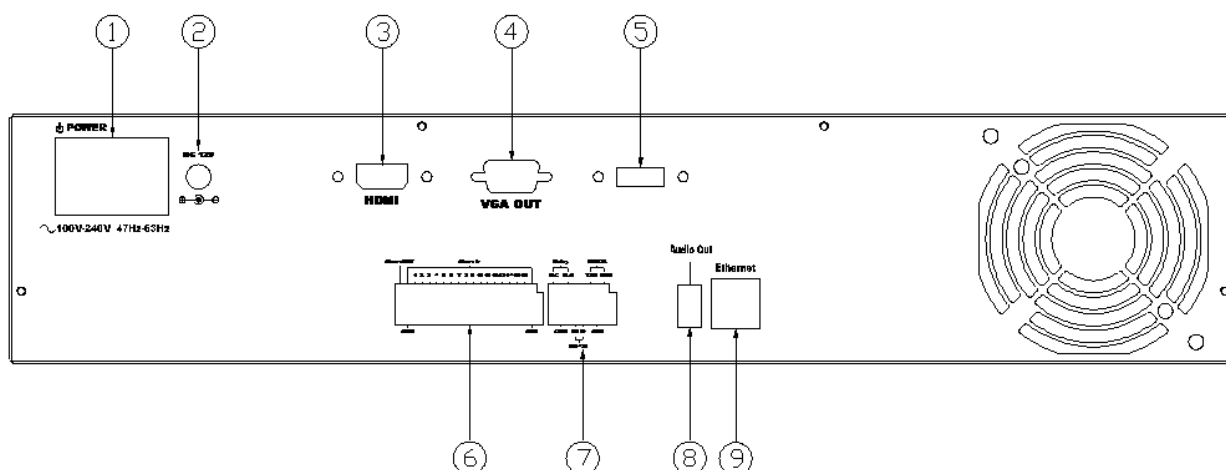
<b>6</b>	<b>POWER</b>	Ingresso alimentazione: DC 12V/ 5A
----------	--------------	------------------------------------

**9 canali**



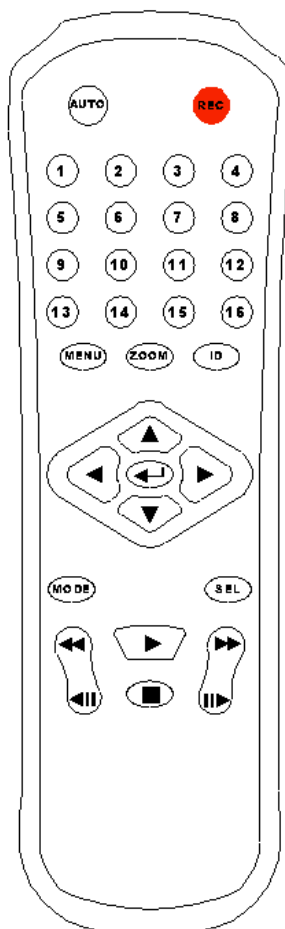
<b>NO.</b>	<b>ETICHETTA</b>	<b>FUNZIONE</b>
<b>1</b>	<b>HDMI MONITOR OUT</b>	Uscita video HDMI
<b>2</b>	<b>HDMI/ VGA</b>	Interruttore HDMI o VGA
<b>3</b>	<b>VGA D-SUB OUT</b>	Connettore per monitor
<b>4</b>	<b>POWER</b>	Ingresso alimentazione: DC 12V/ 5A
<b>5</b>	<b>RS-485/ ALARM IN/ RELAY OUT</b>	2 pin RS-485/ 8 pin ingressi di allarme / 2 pin connessione relè
<b>6</b>	<b>ETHERNET</b>	Connettore RJ-45







## 16 canali



NO.	ETICHETTA	FUNZIONE
1	POWER	Ingresso alimentazione: 220V ac
2	POWER	Ingresso alimentazione: DC 12V/ 5A
3	HDMI MONITOR OUT	Uscita video HDMI
4	VGA D-SUB OUT	Connettore per monitor
5	e-SATA	Riservato
6	ALARM IN	16 pin allarme
7	RS-485/ ALARM IN/ RELAY OUT	2 pin RS-485 / 2 pin RS-232 / 2 pin connessione relè
8	AUDIO-OUT	Uscita audio
9	ETHERNET	Connettore RJ-45

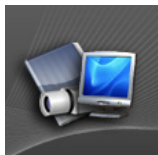
### 1.3 TELECOMANDO



ITEM	
<b>AUTO</b>	Per cambiare il canale
<b>SEL</b>	Selezione funzioni
<b>.REC</b>	Registrazione
<b>1-16</b>	Scelta canale video
	Indietro veloce
	Indietro per fotogrammi
	Avanti per fotogrammi
	Avanti veloce
	Play
<b>MODE</b>	Divisione schermo
<b>ID</b>	**impostazione ID telecomando
–	Avanti
–	Destra
–	Indietro
–	Sinistra
	Scelta del menù selezionato
<b>MENU</b>	Ingresso menù
<b>STOP</b>	Stop

## 2 PROGRAMMAZIONE

Ingresso programmazione premendo



1. Telecamera
  - a. Setup Telecamera
    - i. Camera ricerca rapida: ricerca automatica della telecamera
    - ii. Mode: “Normal Mode” per telecamere tradizionali; “RTSP Mode” per telecamere a protocollo RTSP
    - iii. IndirizzoIP
    - iv. Porta
    - v. Login: nome di accesso
    - vi. Parola: password di accesso
    - vii. Stato: stato della telecamera
    - viii. Collegare: per eseguire la connessione
    - ix. Salva: per salvare
    - x. Cancella: per uscire
  - b. Telecamera Video Setup
    - i. Risoluzione
    - ii. Qualità
    - iii. Frame rate
  - c. Telecamera Image Setup
    - i. Display: per mostrare la telecamera
    - ii. Switch Pausa: nome della telecamera
    - iii. Titolo
    - iv. Contrasto
    - v. Luminosità
    - vi. Nitidezza
    - vii. Default: per tornare ai parametri di fabbrica
  - d. Setup Motion
    - i. Durata relè
    - ii. Durata buzzer
    - iii. Area 1: da abilitare, gestirne la sensibilità e chiave inglese per regolare l’area
    - iv. Area 2: da abilitare, gestirne la sensibilità e chiave inglese per regolare l’area
    - v. Area 3: da abilitare, gestirne la sensibilità e chiave inglese per regolare l’area
  - e. Mascheramento Telecamera
    - i. Area 1: da abilitare e chiave inglese per regolare l’area
    - ii. Area 2: da abilitare e chiave inglese per regolare l’area
    - iii. Area 3: da abilitare e chiave inglese per regolare l’area
  - f. Telecamera Audio Setup
    - i. Abilitare i canali audio delle telecamere
  - g. Esci: per tornare al menù precedente



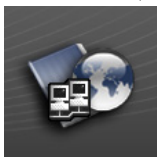
## 2. Registrazioni

- a. Durata registrazione pre-evento
- b. Post-Allarme record: registrazione post evento
- c. Modalità di registrazione: Evento, Programmata (permette la programmazione della schedulazione), Manuale
- d. Mobile streaming setup: per gestire i collegamenti con telefoni cellulari
  - i. Mobile record: On o Off



## 3. Allarmi

- a. Setup Allarmi: impostazione degli allarmi che si vogliono gestire
  - i. Auto switch allarme: per avere l'evento a pieno schermo o in quad
  - ii. Perdita video
  - iii. Rilevazione allarme esterno
  - iv. Polo allarme esterno: tipo di connessione dell'ingresso di allarme
- b. Setup Uscita d'allarme
  - i. Durata buzzer per allarme esterno
  - ii. Durata buzzer per perdita video
  - iii. Durata relè per allarme esterno
  - iv. Durata relè per perdita video
- c. Setup eventi allarme
  - i. Accensione
  - ii. Spegnimento
  - iii. Perdita video
  - iv. Motion
  - v. Registrazione
  - vi. Stop registrazione
  - vii. Allarme esterno

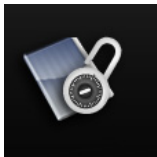


## 4. Rete

- a. Setup indirizzo IP
  - i. Tipo IP: indirizzo statico o DHCP (dinamico)
  - ii. Indirizzo IP
  - iii. Subnet mask
  - iv. Gateway
  - v. DNS1: server per la risoluzione dei nomi
  - vi. DNS2: server per la risoluzione dei nomi
  - vii. Porta web
- b. Setup PPPoE
  - i. Impostazione PPPoE
  - ii. Nome utente
  - iii. Password
  - iv. Conferma password
  - v. Stato



- vi. Invia e-mail dopo collegamento
- vii. Oggetto della e-mail
- c. Setup DDNS: impostazioni per la gestione degli indirizzi pubblici dinamici
  - i. Abilita DDNS
  - ii. Hostname: nome host impostato sul server DDNS
  - iii. Nome utente
  - iv. Password
  - v. Update interval: intervallo di aggiornamento
  - vi. Stato
- d. Setup E-mail
  - i. Modalità trigger: Allarme e/o Motion
  - ii. Server SMTP
  - iii. Porta SMTP
  - iv. Nome utente
  - v. Password
  - vi. Mittente
  - vii. Destinatario
  - viii. CC
  - ix. Oggetto
- e. Setup server FTP
  - i. Modalità trigger: Allarme e/o Motion
  - ii. Server FTP
  - iii. Nome utente
  - iv. Password
  - v. Porta FTP
  - vi. Cartella
- f. Setup server DHCP
  - i. Abilita
  - ii. Start IP address
  - iii. End IP address
  - iv. Lease Time in giorni
- g. Setup UPNP Port Forwarding
  - i. Abilita
  - ii. Esterno porta HTTP
  - iii. Esterno porta RTSP



## 5. Utenti

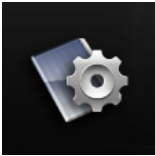
- a. Richiedi parola formattazione: per richiedere la password
- b. Login anonimo
- c. Protezione parola
- d. Blocca tasti
- e. Auto log off
- f. Gestione utenti
  - i. Agg. Utente
    - 1. Numero utente
    - 2. Nome
    - 3. Parola: password
    - 4. Conferma password
    - 5. Abilitazioni

- 6. Telecamere a cui ha accesso
- ii. Permessi (vedi Agg. Utente)
- iii. Rimuovi



6. Hard Disk

- a. Modalità sovrascrittura
- b. Auto cancellazione
- c. Giorni riservati: giorni di registrazione
- d. Informazioni HDD
- e. Formatta HDD



7. Sistema

- a. Nome NVR
- b. ID NVR
- c. Linguaggio
- d. Formato data
- e. Versione
- f. Aggiorna Software
- g. Configurazione
  - i. Abilitazione dei menù
  - ii. Carica configurazione di default
  - iii. Carica configurazione da USB
  - iv. Salva configurazione su USB
- h. Setup orario
  - i. Data
  - ii. Ora
  - iii. NTP
- i. Setup ora legale
- j. Setup visualizzazione
  - i. Voci da visualizzare
- k. Regola monitor
  - i. Luminosità
  - ii. Contrasto
  - iii. Colore
  - iv. Saturazione
  - v. Risoluzione
  - vi. Default



8. Uscita

### 3 UTILIZZO



verifica stato dischi



zoom digitale



controllo PTZ



controllo audio



controllo visualizzazione



controllo registrazione

Dichiarazione di conformità:

La HESA S.p.A., Via Triboniano, 25 – 20156 MILANO, dichiara che l'apparecchiatura **NVR-4HS** è conforme ai requisiti essenziali richiesti dalle normative comunitarie:

- EMC 2004/108/CEE

sono stati applicati i seguenti documenti normativi:

EN 55022:2006 +A1:2007 / CISPR 22:2005 +A1:2005, AS/NZS CISPR 22: 2009: Class A

EN50130-4: 1995 +A1:1998 +A2:2003

EN61000-3-2:2006/A1:2009/A2:2009 / IEC 61000-3-2:2005 /A1:2008 /A2:2009

EN 61000-3-3:2008 / IEC 61000-3-3:2008

Dichiarazione di conformità:

La HESA S.p.A., Via Triboniano, 25 – 20156 MILANO, dichiara che le apparecchiature **NVR-9HS** e **NVR-16HS** sono conformi ai requisiti essenziali richiesti dalle normative comunitarie:

- EMC 2004/108/CEE

sono stati applicati i seguenti documenti normativi:

EN 55022:2006 +A1:2007 / CISPR 22:2005 +A1:2005, AS/NZS CISPR 22: 2006: Class A

EN50130-4: 1995 +A1:1998 +A2:2003

EN61000-3-2:2006/A1:2009/A2:2009 / IEC 61000-3-2:2005 /A1:2008 /A2:2009

EN 61000-3-3:2008 / IEC 61000-3-3:2008



**HESA** S.p.A.

Via Triboniano, 25 - 20156 Milano - Tel. 02.380361 - Fax. 02.38036701

[www.hesa.com](http://www.hesa.com) • e-mail: [hesa@hesa.com](mailto:hesa@hesa.com)

Filiali: Scandicci (FI) - Roma - Modugno (BA)

DT02222HE1112R00